



ELECTRONIQUE ANALOGIQUE

T.D n° 2

Exercice 1 :

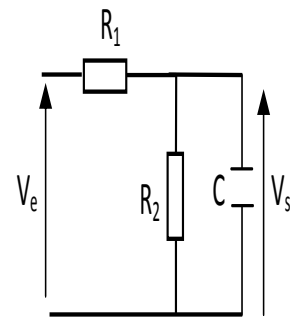
On veut réaliser un filtre passif d'ordre 1 qui permet de sélectionner les tonalités graves de 0 à 200 Hz avec un gain de 0dB.

1. Donner le schéma correspondant.
2. Déterminer la valeur de C (ou de L) si on prend une résistance de $1K\Omega$.
3. Tracer la courbe de gain.

Exercice 2 :

On considère le filtre suivant :

1. Etudier qualitativement le comportement de ce filtre en basse fréquence et en haute fréquence.
2. Montrer que la fonction de transfert de ce filtre peut se mettre sous la forme $T(jx) = \frac{T_0}{1+jx}$ où $x = \frac{\omega}{\omega_0}$.
Exprimer T_0 et ω_0 .
3. Etablir le diagramme de Bode dans le cas où $R_1 = R_2$.
4. En déduire la pulsation de coupure et la bande passante du filtre.



Exercice 3 :

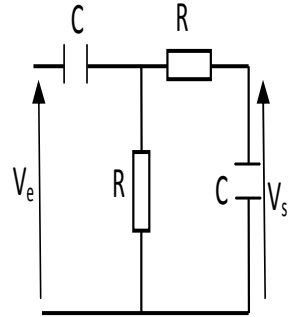
Un récepteur radio doit capter les signaux sur une gamme de fréquence allant de 90 à 240 kHz. Il peut être modélisé par un circuit RLC série avec $R = 1.5k\Omega$ et $L = 1.2mH$.

1. Quel type de filtrage doit-il réaliser ? En déduire le dipôle aux bornes duquel la tension de sortie doit être mesurée.
2. Établir la fonction de transfert du filtre.
3. La fréquence de réception voulue s'obtient en modifiant la capacité du condensateur. Déterminer les valeurs de C répondant aux attentes.
4. Un récepteur radio (Tuner) FM nécessite un filtre passe-bande avec une fréquence centrale de 100 MHz (fréquence d'une station FM) et une bande passante de 2 MHz. Sachant que $L = 1\mu H$, calculer les valeurs de C et R pour obtenir ce filtre. Quelles sont ses fréquences de coupure ?

Exercice 4 :

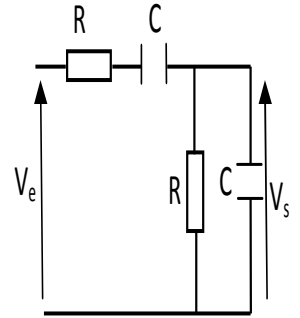
On considère le filtre suivant :

1. Déterminer les comportements asymptotiques de ce filtre à basse fréquence et à haute fréquence. En déduire la nature du filtre.
2. Calculer la fonction de transfert et la mettre sous la forme : $T(jx) = \frac{jx}{1+2jmx-x^2}$. En déterminant m et ω_0 .
3. Montrer que le dénominateur peut se mettre sous la forme d'un produit de fonctions du premier ordre : $(1 + j\frac{\omega}{\omega_1})(1 + j\frac{\omega}{\omega_2})$, ω_1 et ω_2 s'exprimant en fonction de ω_0 .
4. Tracer les courbes de bode.



Exercice 5 :

On considère le filtre de Wien représenté ci-contre, constitué de deux condensateurs de même capacités C et de deux résistors de même résistance R



1. Prévoir le comportement haute et basse fréquence de ce filtre. En déduire la nature du filtre.
2. Exprimer la fonction de transfert de ce filtre sous la forme réduite $T(jx)$ que l'on mettra sous la forme : $T(jx) = \frac{T_0}{1+jQ(x-\frac{1}{x})}$. Identifier les paramètres ω_0 , T_0 et de Q.
3. Calculer le gain maximum de ce montage ainsi que le déphasage correspondant.
4. Déterminer les pulsations de coupure et en déduire la bande passante du filtre. Vérifier sa valeur à partir de son expression en fonction de Q.
5. Calculer le déphasage pour les pulsations de coupure.
6. Tracer les courbes de Bode.
7. Calculer la pulsation propre ω_0 pour $R = 1,0 K\Omega$ et $C = 500 nF$. Donner le signal de sortie du filtre si le signal d'entrée est $V_e(t) = V_0 + V_0 \sin(\omega t) + V_0 \sin(10\omega t) + V_0 \sin(100\omega t)$ avec $V_0 = 10V$ et $\omega = 100 rad/s$.